



589611 (MC8ADAJOAO)

Statischer Elektro-
Unterbaubratofen, einseitige
Bedienung

Kurzbeschreibung

Artikel Nr. _____

Statischer Elektroofen mit 40 mm dicker Tür und Bodenplatte aus gerilltem, emailliertem Stahl. Konstruiert aus CNS 1.4301. Garraum mit 2 Einschüben für GN 2/1 Roste für gleichzeitiges und schnelles Braten. Hochleistungsthermostat bis 300°C, elektronischer Sensor für genaue Temperaturregelung und manuelle Feuchtigkeitsregelung im Garraum. Oberes Heizelement auch zum Grillen einsetzbar. Konstruktion mit glatten, reinigungsfreundlichen Flächen. Überhitzungsschutz schaltet die Energiezufuhr bei zu hoher Temperatur ab. Standby-Funktion spart Energie und erreicht schnell wieder die Höchsttemperatur. Metallknebel mit eingelassenem, hygienischem, „weichem“ Silikongriff für leichte Bedienung und Reinigung. IPX5 Strahlwasserschutz-Zertifizierung. Konfiguration: Freistehend, einseitige Bedienung.

Hauptmerkmale

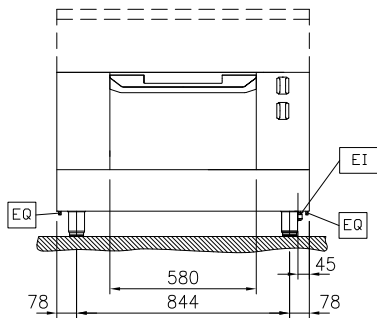
- Überhitzungsschutz: 1 Temperaturfühler schaltet bei Überhitzung die Stromzufuhr ab.
- Spritzschutz: IPX5
- 40 mm dicke Ofenür zur Wärmeisolation.
- Alle wesentlichen Komponenten sind leicht von vorn zugänglich
- Metallknebel mit eingebautem, hygienischem Silikongriff für leichte Handhabung und Reinigung. Das Spezialdesign der Regler schützt vor Eindringen von Schmutz oder Flüssigkeiten in Funktionskomponenten.
- Griffe und Böden in ergonomischem Design mit Silikongriff für leichte Handhabung und Reinigung.
- Garraum mit 2 Einschüben für 2/1 GN Bleche (2 Dämpfbleche) und gerillte Bodenplatte aus emailliertem Stahl.
- Das obere Heizelement kann auch mit oder ohne Lüfter als Grill genutzt werden.
- Konstruktion gemäß DIN 18860_2 mit 70 mm zurückgesetztem Sockel.
- Ofentemperatur bis 300 °C.
- [NOT TRANSLATED]

Konstruktion

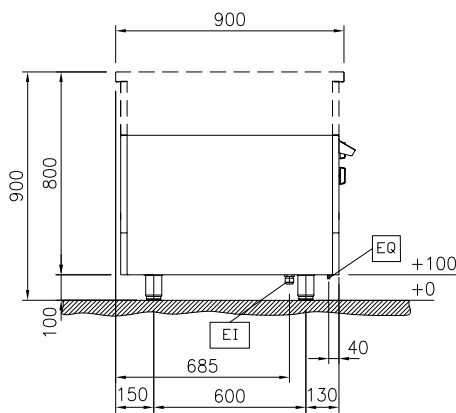
- Flache Oberflächenkonstruktion mit minimalen verdeckten Bereichen zur einfachen Reinigung aller Oberflächen

Genehmigung: _____

Front

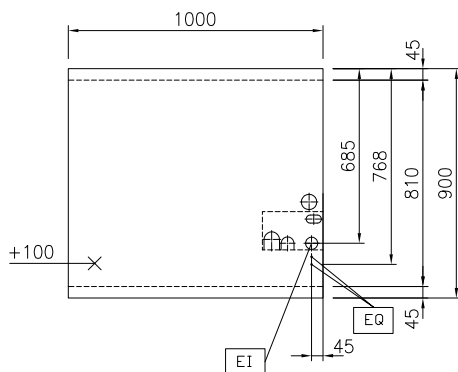


Seite



EI = Elektroanschluss
 EQ = Equipotentialschraube

oben



Elektrisch

Netzspannung:	589611 (MC8ADAJOAO)	400 V/3N ph/50/60 Hz
Gesamt-Watt		5 kW

Schlüsselinformation

Konfiguration	einseitig bedienbar
Ofen-Betriebstemperatur:	60 °C MIN; 300 °C MAX
Garraumlänge:	575 mm
Garraumhöhe:	300 mm
Garraumabmessung (Tiefe):	700 mm
Außenabmessungen, Länge:	1000 mm
Außenabmessungen, Tiefe:	900 mm
Außenabmessungen, Höhe:	550 mm
Nettogewicht:	103 kg
Ofen GN:	GN 2/1

Nachhaltigkeit

Durchschnittlicher Verbrauch	10.8 Amps
-------------------------------------	-----------

Serienmäßiges Zubehör

- 1 St. verchromter Rost GN 2/1 PNC 910652

Optionales Zubehör

- Backblech GN 2/1 PNC 910651
- Einlegeplatte 6 mm GN 2/1 mit Aufbug zur Aufnahme von Schamottplatte PNC 910655
- Schamottplatte GN 2/1 PNC 910656
- CNS-Seitenwand, rechts/links, 12,5 mm, für freistehende Aufstellung PNC 912511
- CNS-Frontblende, 1000 mm Länge PNC 912600
- CNS-Sockelblenden, links und rechts, für freistehende Aufstellung PNC 912621
- CNS-Sockelblenden, links und rechts, für wandstehende Aufstellung PNC 912624
- CNS-Sockelblenden, links und rechts, für Rücken/Rücken-Aufstellung PNC 912627
- CNS-Sockel, wandstehend, 1000 mm Länge PNC 912903
- CNS-Sockel, freistehend, 1000 mm Länge PNC 912922
- CNS-Seitenwand, links, (für Geräte mit Aufkantung), 12,5 mm PNC 913102
- CNS-Seitenwand, rechts, (für Geräte mit Aufkantung), 12,5 mm PNC 913106
- CNS-Rückwand 1000X550 mm PNC 913184
- CNS-Seitenwand, links, 12,5 mm, für Rücken an Rücken PNC 913224
- CNS-Seitenwand, rechts, 12,5 mm, für Rücken an Rücken PNC 913225
- Energie-Optimierer 14A PNC 913244
- Verstärkte Seitenwand, nur in Verbindung mit Seitenbord, für freistehende Aufstellung PNC 913259
- Verstärkte Seitenwand, links, nur in Verbindung mit Seitenbord, für Wandaufstellung PNC 913268
- Verstärkte Seitenblende, nur in Verbindung mit Seitenbord, für Wandaufstellung, rechts PNC 913270
- Verstärkte Seitenwand, links, nur in Verbindung mit Seitenbord, für Rücken/Rücken-Aufstellung PNC 913277
- Verstärkte Seitenwand, rechts, nur in Verbindung mit Seitenbord, für Rücken/Rücken-Aufstellung PNC 913278
- Trennwand TL90 H=800mm PNC 913673
- - NOT TRANSLATED - PNC 913676
- SEITENABDECKUNG FLACH "FLUSH" TL90 H800mm PNC 913689